

SINTEF Teknisk Godkjenning

TG 20654



Utstedt første gang: 22.01.2021

Revidert:

Korrigert: 04.02.2021

Gyldig til: 01.02.2026

Forutsatt publisert på

www.sintefcertification.no

SINTEF bekrefter at

RELEKTA vindsperretaper

er vurdert å være egnet i bruk og tilfredsstillende krav til produktdokumentasjon i henhold til forskrift om omsetning og dokumentasjon av produkter til byggverk (DOK) og forskrift om tekniske krav til byggverk (TEK), for de egenskaper, bruksområder og betingelser for bruk som er angitt i dette dokumentet.



1. Innehaver av godkjenningen

RELEKTA AS
Postboks 6169 Etterstad
0602 OSLO
www.relekta.no

2. Produktbeskrivelse

RELEKTA vindsperretaper består av vindsperretapene RELEKTA Tape Strong/Riwega Tape Strong og RELEKTA Vindsperretape Blå Ute/Riwega Tape 1 PE. Som supplerende produkt leveres USB Primer som er en primer av vannbasert grafitt.

RELEKTA Tape Strong har bærer av polypropylen-film og akryllim. Tapen er brun og leveres i ruller med bredde 60 mm og lengde 25 m. Tapen leveres med både helt og todelt beskyttelsespapir.

RELEKTA Vindsperretape Blå Ute har bærer av LDPE film og polyakrylat-basert lim og har en innebygget polyesterforsterkning. Tapen er blå og leveres i ruller på 25 m lengde, og i 60 mm eller 100 mm bredde. Tapen med 100 mm bredde har 50/50 splitt i beskyttelsespapiret.

3. Bruksområder

For tetting i vindsperresjiktet skal tapene RELEKTA Tape Strong og RELEKTA Vindsperretape Blå Ute benyttes. Tapene brukes til forsegling av skjøter og hull i Riwega Classic vindsperre, forsegling mot gjennomføringer og forsegling av overganger mot dør og vindu.

RELEKTA Vindsperretape kan i tillegg benyttes til forsegling av skjøter i Gyproc Glasroc H Storm gipsplate og forsegling av skjøter i asfaltimpregnerte trefiberplater som er primet med USB Primer.

4. Egenskaper

Egenskaper ved brannpåvirkning

Brannteknisk klasse for tapene i henhold til EN 13501-1 er ikke bestemt.

Bestandighet

Bestandigheten av heftegenskapene til RELEKTA vindsperretaper er vurdert som tilfredsstillende basert på grunnlag av prøving før og etter kunstig aldring i laboratorium.

Kunstig aldring for RELEKTA Tape Strong og RELEKTA Vindsperretape Blå Ute er gjennomført med 14 døgn i klimasimulator i henhold til NT Build 495 og 24 uker i varmeskap ved 70 °C i henhold til EN 1296.

Hefteegenskaper

RELEKTA Tape Strong har tilfredsstillende vedheft til Riwega Classic vindsperre, malt og umalt trevirke, galvanisert og rustfritt stål, malt og eloksert aluminium og PVC.

RELEKTA Vindsperretape Blå Ute har tilfredsstillende vedheft til Riwega Classic vindsperre, malt og umalt trevirke, galvanisert og rustfritt stål, malt og eloksert aluminium, PVC, asfaltimpregnert trefiberplate primet med USB Primer og Glasroc H Storm utvendig gipsplate (vindsperre).

5. Miljømessige forhold

Helse- og miljøfarlige kjemikalier

RELEKTA vindsperretaper inneholder ingen prioriterte miljøgifter, eller andre relevante stoffer i en mengde som vurderes som helse- og miljøfarlige. Prioriterte miljøgifter omfatter CMR, PBT og vPvB stoffer.

Avfallshåndtering/gjenbruksmuligheter

RELEKTA vindsperretaper skal sorteres som restavfall ved avhending. Produktene skal leveres til godkjent avfallsmottak der det kan energigjenvinnes.

Miljødeklarasjon

Det er ikke utarbeidet miljødeklarasjon (EPD) for RELEKTA vindsperretaper.

6. Betingelser for bruk

Montasje

RELEKTA vindsperretaper bør bare brukes på underlag hvor heftegenskapene er dokumentert med tilfredsstillende resultat. Underlaget det klebes mot må være tørt, bestandig og rent for støv, skitt og fett.

Klebematerialet holder seg elastisk over tid. Det må ikke være strekk i klebeflaten etter montering. Tapene kan ikke brukes til å holde sammen emner slik at klebeflaten utsettes for kontinuerlig belastning.

Asfaltimpregnerte trefiberplater må primes med USB Primer før teiping med RELEKTA Vindsperretape Blå Ute utføres.

Lagring

Tapene skal oppbevares tørt, kjølig og frostfritt.

SINTEF er norsk medlem i European Organisation for Technical Assessment, EOTA, og European Union of Agrément, UEAtc

SINTEF Certification
www.sintefcertification.no
e-post: certification@sintef.no

Kontaktperson, SINTEF: Jan Ove Busklein
Utarbeidet av: Jan Ove Busklein

SINTEF AS
www.sintef.no
Foretaksregister: NO 919 303 808 MVA

mal TG v 01.05.2020

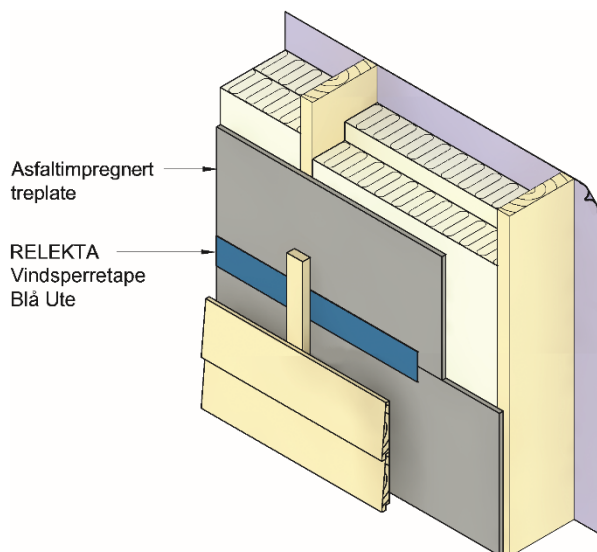


Fig. 1
Eksempel på bruk av RELEKTA Vindsperretape Blå Ute på asfaltimpregnert trefiberplate.

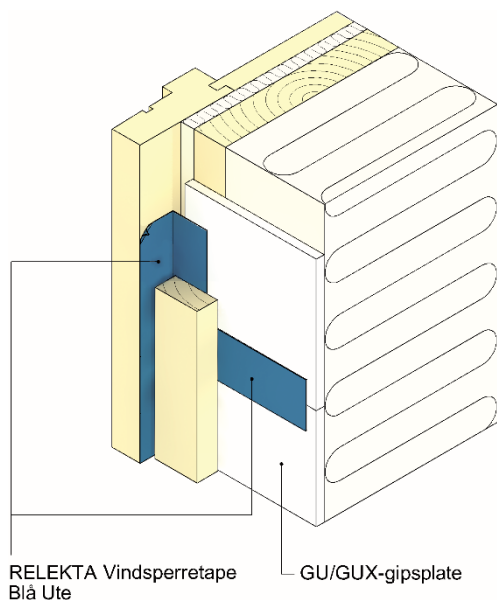


Fig. 2
Eksempel på bruk av RELEKTA Vindsperretape Blå Ute som forsegling av skjøter i vindsperre av Gyproc Glasroc H Storm gipsplater. Teipen er også brukt som tetting av fuge mellom vindsperre og vinduskarm.

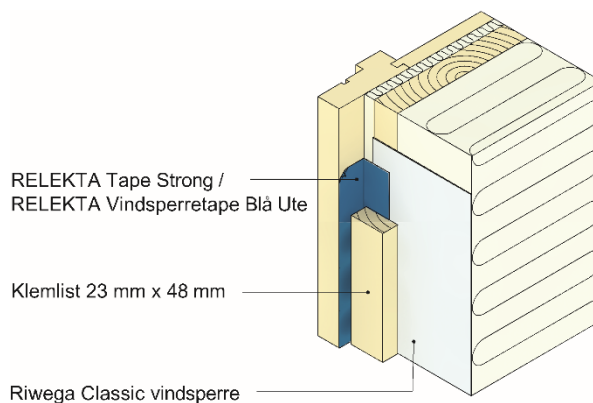


Fig. 3
Eksempel på bruk av RELEKTA Tape Strong eller RELEKTA Vindsperretape Blå Ute som forsegling av fuge mellom Riwega Classic vindsperre og vinduskarm.

7.

8. Produkt- og produksjonskontroll

RELEKTA vindsperretaper produseres i Tyskland for RELEKTA AS.

Innehaver av godkjenningen er ansvarlig for produksjonskontrollen for å sikre at RELEKTA vindsperretaper blir produsert i henhold til de forutsetninger som er lagt til grunn for godkjenningen.

Fabrikkfremstillingen av RELEKTA vindsperretaper er underlagt overvåkende produkt- og produksjonskontroll i henhold til kontrakt om SINTEF Teknisk Godkjenning.

Produsenten har et kvalitetssystem som er sertifisert i henhold til EN ISO 9001.

9. Grunnlag for godkjenningen

RELEKTA vindsperretaper er vurdert på grunnlag av rapporter som er innehavers eiendom.

10. Merking

Hver taperull skal merkes med produktnavn, produsent og produksjonstidspunkt.

Det kan også merkes med godkjenningsmerket for SINTEF Teknisk Godkjenning; TG 20654.

11. Ansvar

Innehaver/produsent har det selvstendige produktansvar i henhold til gjeldende rett. Krav kan ikke fremmes overfor SINTEF utover det som er nevnt i NS 8402.

for SINTEF

Hans Boye Skogstad

Hans Boye Skogstad
Godkjenningsleder